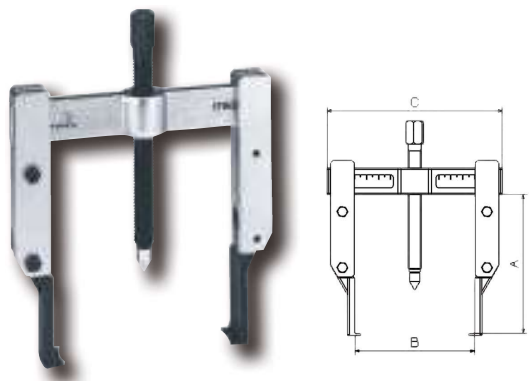
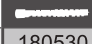

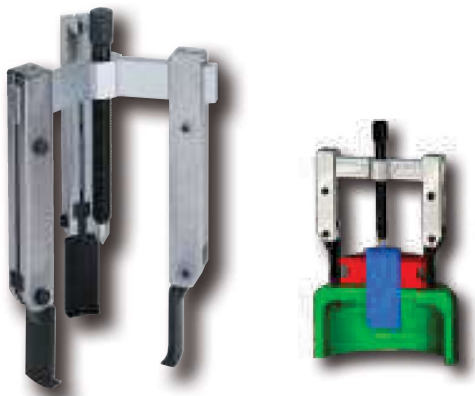




Extractor de 2 patas finas / 2 Thin jaws puller Serie 1750



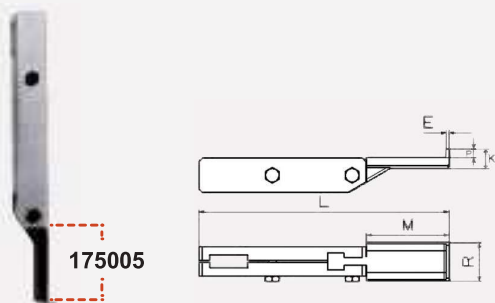
Ref.	€/u.	A	B	C	a	⚖️		
1750C	149,00	110	140	186	2,5	1,4	180530	175040*
1750	151,40	145	140	186	2,5	1,7	180530	175050*
1750L	156,20	195	140	186	2,5	2,1	180530	175060*
1760	191,50	200	210	280	2,5	5,0	901003	176150*
1760L	211,50	300	210	280	2,5	6,0	901003	176160*


Extractor de 2/3 patas finas / 2/3 Thin jaws puller



Ref.	€/u.	A	B	C	⚖️		
1750CT	206,30	110	125	170	1,9	180530	175040*
1750T	209,90	145	125	170	2,5	180530	175050*
1750LT	217,10	195	125	170	3,1	180530	175060*
1760T	312,00	200	200	270	7,5	901003	176150*
1760LT	338,00	300	200	270	9,0	901003	176160*

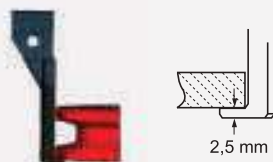
Patas / Jaws



	€/u.	L	M	R	P	E	K
175005	23,50		61,5	27	5,8	2,5	14
175040*	48,30	145					
175050*	49,50	185					
175060*	51,90	235	61,5	27	5,8	2,5	14
176150*	60,90	256					
176160*	70,90	356					

*Incluye brida y tornillo

*Clamp and screw included



Siempre asegúrese de que las patas estén introducidas lo máximo posible.

Make sure that the jaw tips are pushed as much as possible.